

ECOWATER
S Y S T E M S[®]



Your Water. Perfected.



eVOLUTION Duo ED

**Il nostro addolcitore più compatto
ideale per gli spazi urbani**

L'addolcitore acqua eVOLUTION DUO ED si adatta ad ogni casa. Salva-spazio e design evoluto grazie alle componenti tecnologicamente avanzate. Opzioni di installazione multiple (affiancati, uno sopra l'altro, ecc).

Efficiente • Potente • Flessibile • Conveniente

eVOLUTION Duo ED

L'addolcitore urbano!



Your Water. Perfected.



Minimo spazio di installazione richiesto: sale e serbatoio resina possono essere installati più di 2 metri distanti.



Il pannello di controllo può essere piazzato all'interno dell'addolcitore.



Efficiente



Potente



Flessibile



Conveniente

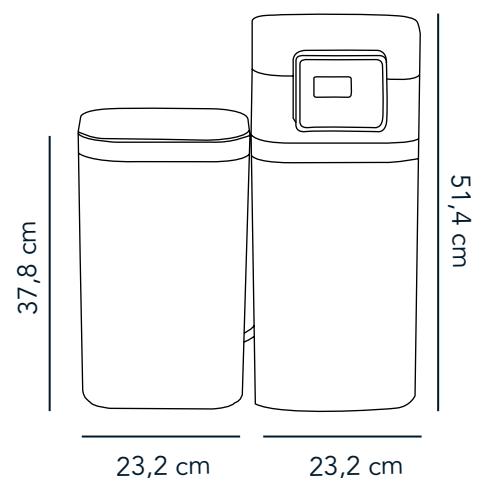
eVOLUTION DUO ED

Coperchio del sale	Rimovibile	
Indicatore livello del sale	✓	
Rigenerazione manuale/automatica/programmata	✓	
Bypass incluso	✓	
Valvola	3/4" Disco singolo	
Serbatoio sale	Asciutto	
Tipo di sale	Tavoletta	
Capacità di scambio @ sale	°f.m ³ @ kg	20 @ 0,3 40 @ 1
Massimo di acqua trattata tra 2 rigenerazioni (30°f)*	l	1 333
Autonomia prima della rigenerazione**	giorni	3
Pressione di esercizio	bar	1,3 - 8,5
Temperatura	°C	4 - 49
Alimentazione elettrica	Trasformatore 2305V/28V	

*Funzionamento alla massima capacità con una durezza di 30° f

** Per 3 persone / 145 L/giorno/persona, 30°f

Dimensioni



Profondità 23,2 cm

